

墓碑设计图

(3#样式)

项目名称：安泰公司泽恩二、三、三A区800套墓碑采购项目

采 购 人：佛山市三水安泰墓园公司

工艺制作说明

一、石质质量要求

1、石质质量要求应符合下表：

项目	规定内容	要求
色斑	可见部位不得有单个面积不超过10mm×10mm色斑，山西黑花岗石不允许有白胆。每个抛光面上允许色斑个数（面积小于5mm×2mm不计）	≤2
色线	抛光部位	不允许
锈斑	可见部位	不允许
色差	可见部位	基本一致
墓石	裂纹	不允许

2、有特殊要求时，以采购人书面通知为准。

二、加工质量

1、加工质量应符合下表：

项目	规定内容	要求
镜向光泽度（光泽单位）	石材抛光面	≥ 90
棱角缺陷	任意部位	不允许
烧痕	抛光面	不允许
划痕、磨痕	抛光面	不允许
水波纹	抛光面	不允许

2、有特殊要求时，以采购人书面通知为准。

三、形位尺寸

1、形位尺寸极限偏差应符合下表：

项目	规定内容	要求
轮廓度	与图样基本吻合且对称,偏差	≤1.50mm
平面度	每米范围内不超过	0.80mm
角度		1.20mm
倒角		±0.5mm
外形尺寸	墓碑尺寸偏差	±0.5mm
	外栅部件偏差	0至-1.50mm

2、有特殊要求时，以采购人书面通知为准。

四、物理性能

1、天然花岗石的物理性能技术指标应符合下表：

项目	要求
体积密度/g/cm ³	≥ 2.6
吸水率/%	≤ 0.4

2、有特殊要求时，以采购人书面通知为准。

五、抗风化性

1、耐酸性：经二氧化硫气体腐蚀后的物理性能应符合下表：

项目	要求
镜向光泽度下降率/%	≤ 20
表面特征变化	不得出现明显的坑窝和锈斑

2、抗冻系数：冻融循环后压缩强度值与水饱和压缩强度值的百分比值不得低于85%。

六、成品表面平整，不能出现其他杂色、隙缝、裂纹或崩角。各切割边不得存在切割缺口或修补现象。

夹缝不能大于2mm。

七、成品图案雕刻工艺要求精细、深浅有度，具体参数要求详见图纸标示。

八、石材磨边应半圆或全圆边、平直、光泽度不少于60°；切斜角均为45°、衔接平滑、夹缝不能大于2mm。

九、同一套墓碑中，保证所组成的同种石材配件颜色基本一致。

十、墓碑安装施工质量要求：

1、地面基础以C20水泥混凝土配比捣制，厚度不少于10cm。

2、墓碑成品安装、建基座向、立碑要与基级平行正向，不得随意偏向；地面石板接缝不得大于2mm。

3、墓碑施工、碑与副碑、墓料与墓料之间的夹缝，以及所配墓料，必须用水泥浆粘合牢固，再用干布清抹干净。

4、墓碑、山手、柱体等要与地面垂直，四边要平行，夹角要90°角。

5、碑文要按采购人书面下单的碑文样式、纸样、刻字内容和要求进行雕刻，字体要垂直，雕刻笔划深浅均匀、平整，

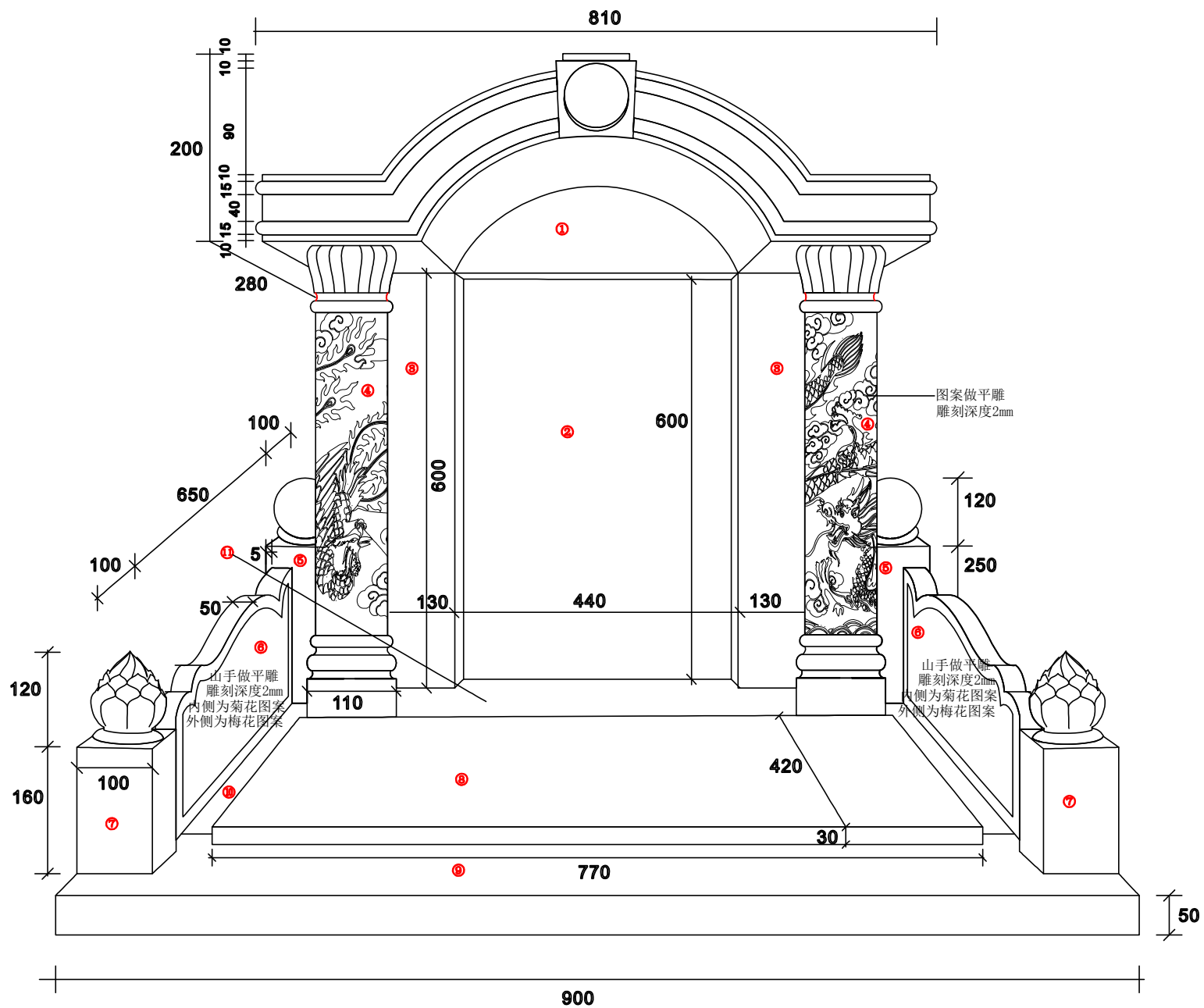
深度不少于3mm，无缺点、少划、变形、刮花现象

6、油字的要求和油字的漆油按采购人书面下单的要求完成，交付使用时表面无污垢，确保3年内油漆无脱落和明显褪色现象。

7、每个墓碑完成安装后，要及时冲洗路面水泥痕迹，将余泥及杂物清理到指定地点。

8、按采购人书面下单要求按时按质按量完成墓碑安装及个性化服务项目。

采购单位	佛山市三水安泰墓园公司	图号	SM-01
项目名称	安泰公司泽恩二、三、三A区800套墓碑采购项目	阶段	施工图
图纸内容	工艺制作说明	比例	-
		2023年7月	



3#样式正面图

注：本图所示尺寸以毫米（mm）为单位。

采购单位	佛山市三水安泰墓园公司	图号	ZM-01
项目名称	泽恩二、三、三A区墓碑采购项目	阶段	施工图
图纸内容	3#样式正面图	比例	-
			2023年7月

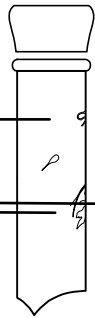
3#样式墓碑石材料表

序号	构件名称	石材	规格 (mm)	数量 (件)	备注
1	碑帽	翡翠绿	长810×宽280×高200	1	
2	主碑	山西黑	长460×厚20×高600	1	
3	碑柱	翡翠绿	长130×宽130×高600+40	2	
4	龙凤柱	翡翠绿	直径110×高600+40	2	做平雕
5	球柱	翡翠绿	长100×宽100×高370+20	2	
6	山手	翡翠绿	长650+40×宽50×高230	2	做平雕
7	莲花柱	翡翠绿	长100×宽100×高280+20	2	
8	盖板	翡翠绿	长770×宽420×高30	1	
9	地台1	翡翠绿	长900×宽230×高50	1	
10	地台2	翡翠绿	长650×宽85×高50	2	
11	地台3	翡翠绿	长730×宽270×高50	1	

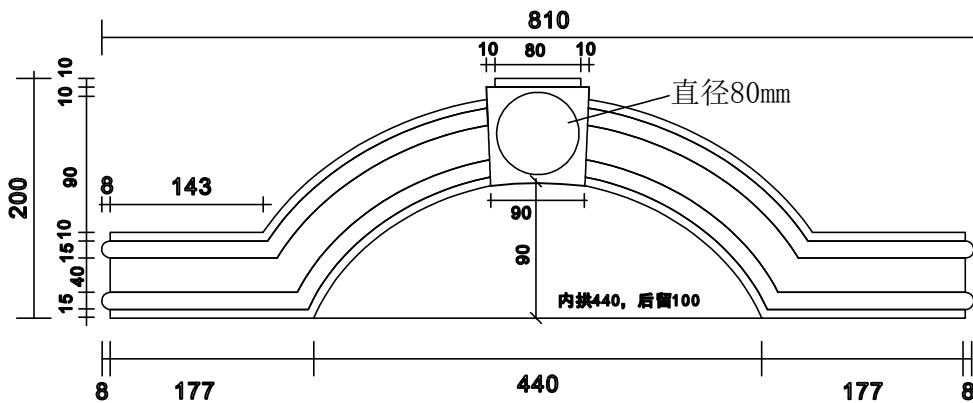
注：墓碑石材采用进口的翡翠绿花岗石和国产的山西黑花岗石。

本图所示尺寸以毫米 (mm) 为单位。

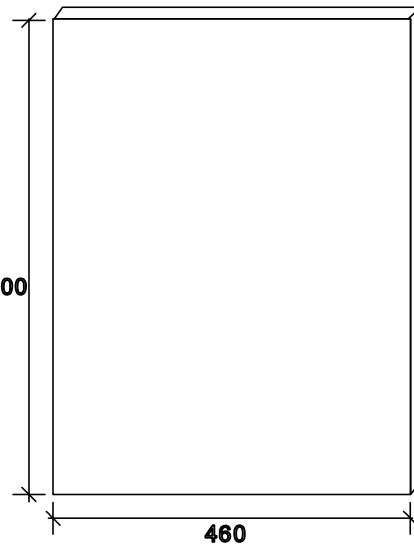
采购单位	佛山市三水安泰墓园公司	图号	CL-01
项目名称	安泰公司泽恩二、三、三A区800套墓碑采购项目	阶段	施工图
图纸内容	3#样式墓碑石材料表	比例	-
		2023年7月	



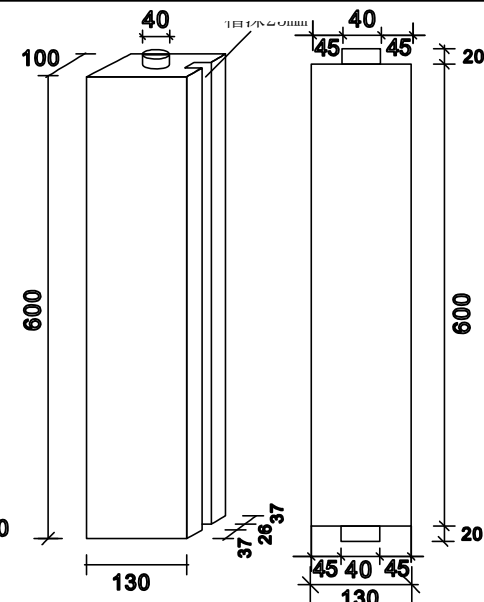
采购单位	佛山市三水安泰墓园公司	图号	TZ-01
项目名称	泽恩二、三、三A区墓碑采购项目	阶段	施工图
图纸内容	3#样式侧面图、平面图	比例	-
		2023年7月	



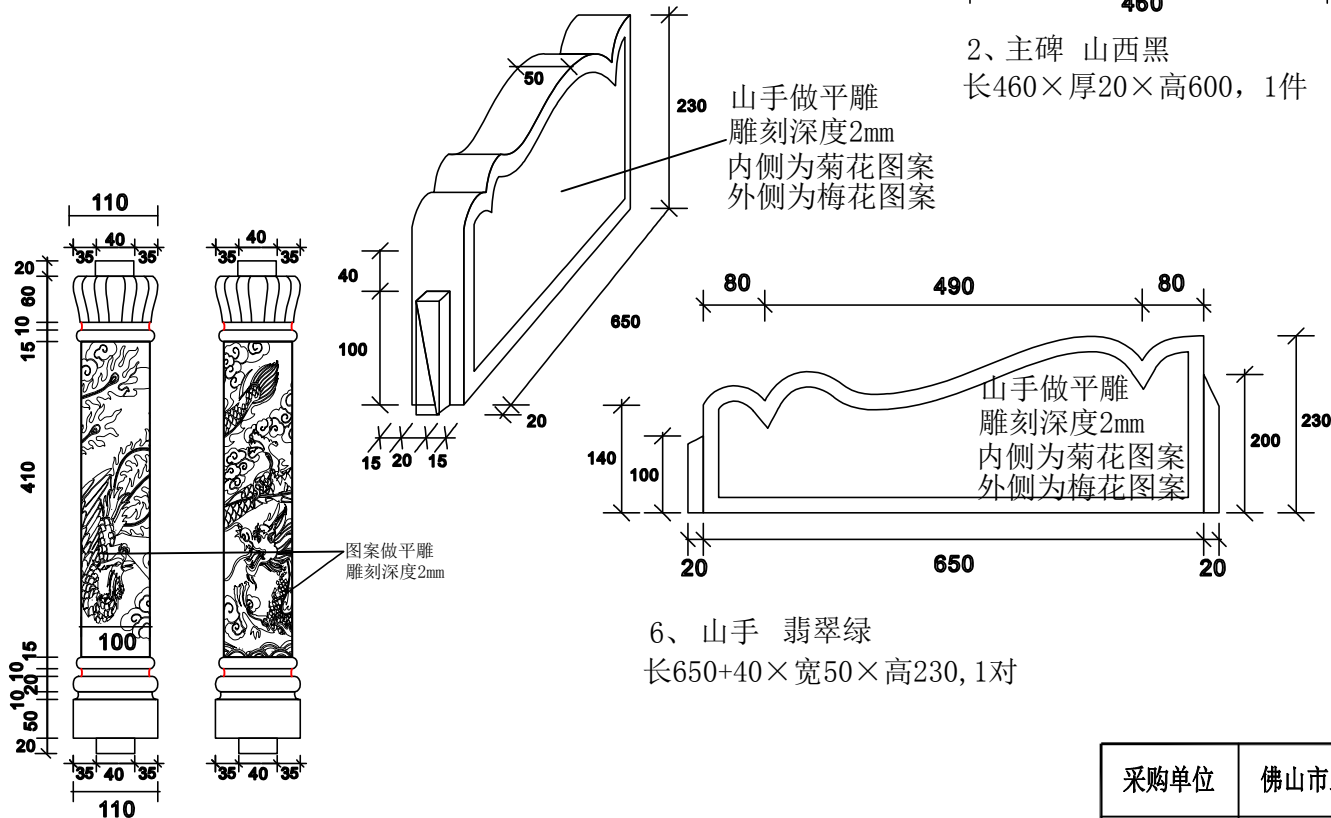
1、碑帽 翡翠绿（碑帽开孔参考地台尺寸）
长810×宽280×高200，1件



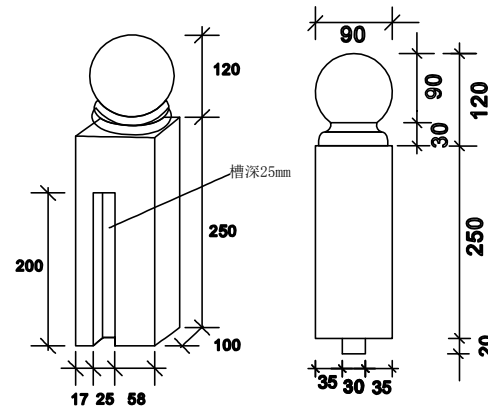
2、主碑 山西黑
长460×厚20×高600，1件



3、碑柱 翡翠绿
长130×宽100×高600，1对



6、山手 翡翠绿
长650+40×宽50×高230，1对

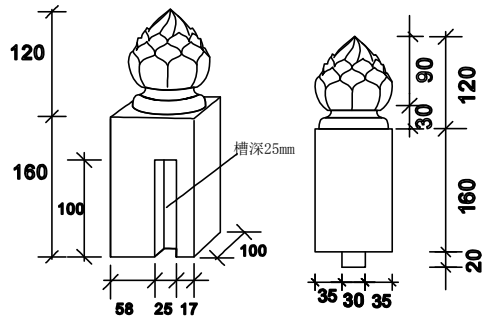


5、球柱 翡翠绿
长100×宽100×高370+20，1对

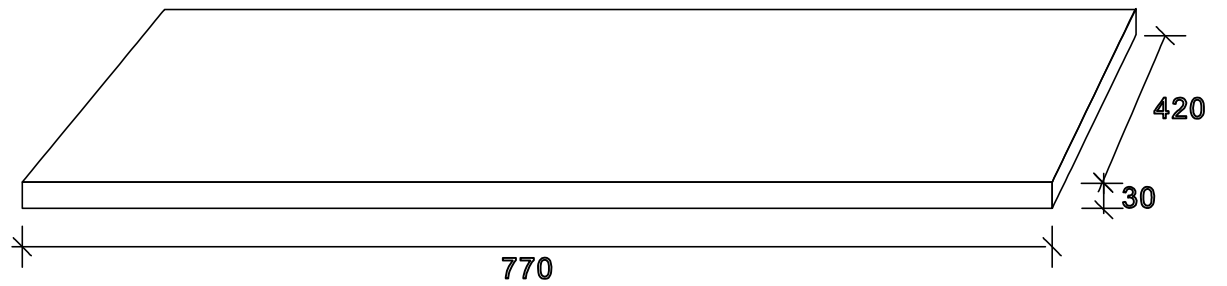
4、龙凤柱 翡翠绿
直径110×高600，1对

注：本图所示尺寸以毫米（mm）为单位。

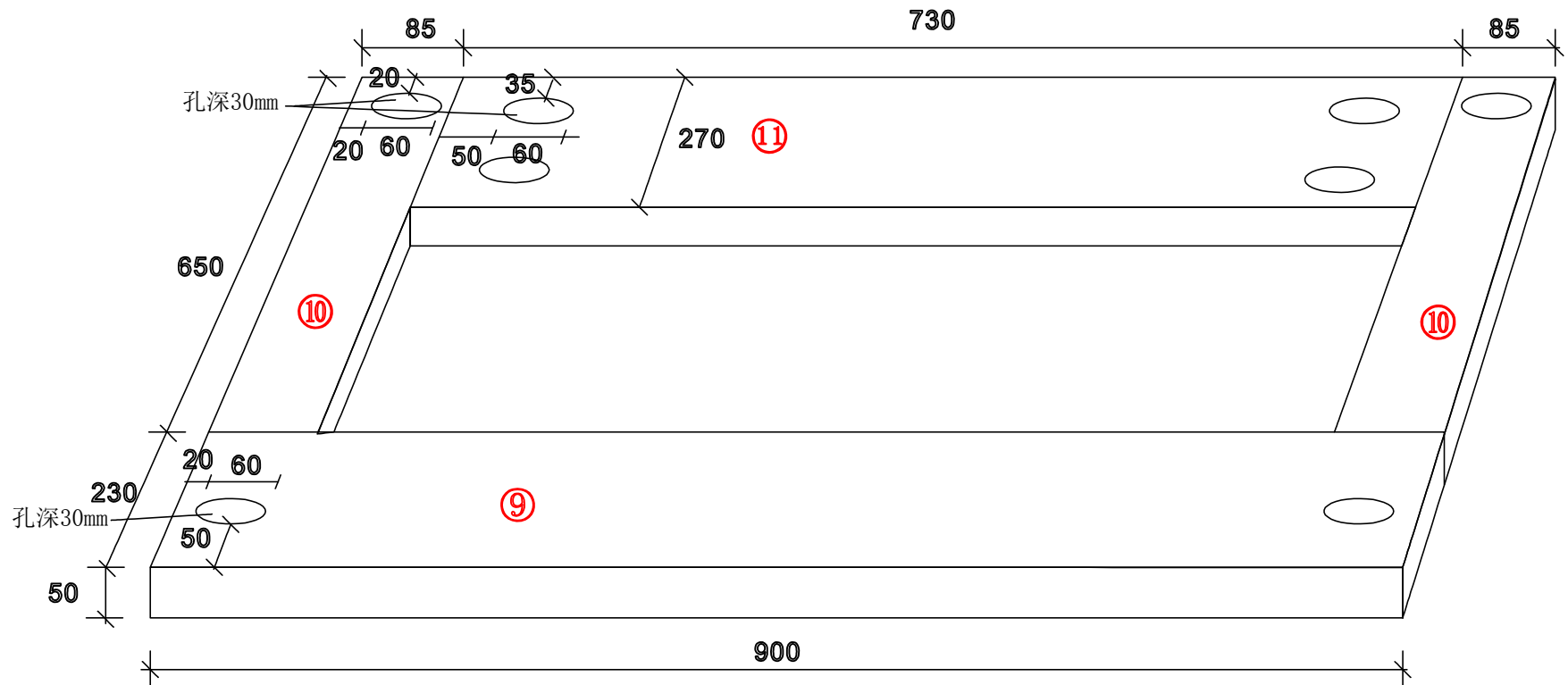
采购单位	佛山市三水安泰墓园公司	图号	TZ-02
项目名称	泽恩二、三、三A区墓碑采购项目	阶段	施工图
图纸内容	3#样式各部位细分图一	比例	-
			2023年7月



7、 莲花柱 翡翠绿
长100×宽100×高280+20, 1对



8、 盖板 翡翠绿 长770×宽420×高30, 1件



- 9、 地台1 翡翠绿 长900×宽230×高50, 1件
 10、 地台2 翡翠绿 长650×宽85×高50, 2件
 11、 地台3 翡翠绿 长730×宽270×高50, 1件

注：本图所示尺寸以毫米（mm）为单位。

采购单位	佛山市三水安泰墓园公司	图号	TZ-03
项目名称	泽恩二、三、三A区墓碑采购项目	阶段	施工图
图纸内容	3#样式各部位细分图二	比例	-
		2023年7月	



内侧为菊花图案



外侧为梅花图案

采购单位	佛山市三水安泰墓园公司	图号	CL-01
项目名称	泽恩二、三、三A区墓碑采购项目	阶段	施工图
图纸内容	3#样式山手菊花、竹图案	比例	-
			2023年7月